

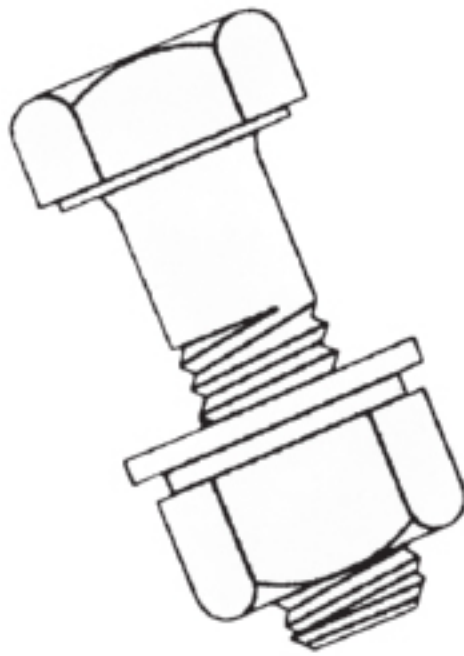
F8T, F10T, F11T, A325, A490 BOLTS





WEIGHT TABLE OF F8T, F10T, F11T BOLTS, NUTS & WASHERS

Unit: gram

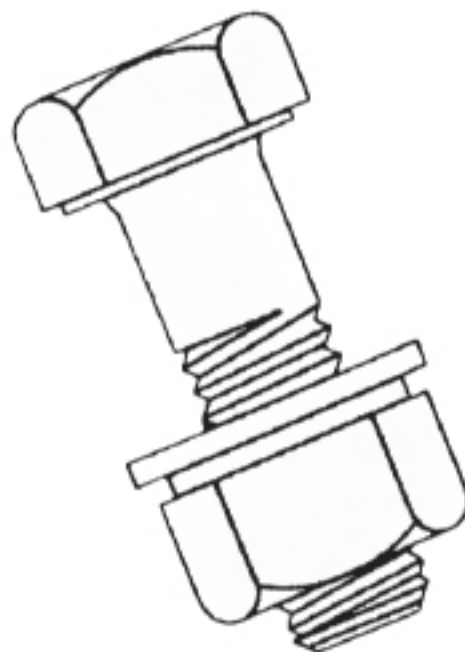


Norm. Dia (in) Bolt Length	M12	M16	M20	M22	M24	M27	M30
30	98	—	—	—	—	—	—
35	103	—	—	—	—	—	—
40	107	202	—	—	—	—	—
45	112	210	348	—	—	—	—
50	116	217	361	496	—	—	—
55	121	225	373	510	—	—	—
60	125	233	385	525	683	939	1240
65	130	241	398	540	701	961	1267
70	134	249	410	555	719	983	1295
75	139	257	422	570	737	1005	1323
80	143	265	435	585	754	1028	1350
85	148	273	447	600	772	85	1377
90	152	281	459	615	790	1072	1404
95	157	289	472	630	808	1095	1432
100	161	296	484	645	825	1117	1460
105	166	304	496	659	843	1139	1487
110	170	312	509	674	861	1162	1514
115	174	320	521	689	879	1184	1541
120	178	327	533	704	896	1206	1569
125	182	335	546	719	914	1228	1596
130	186	343	558	734	932	1250	1623
135	191	351	570	749	950	1272	1650
140	195	358	582	764	967	1294	1678
145	199	366	595	779	985	1316	1705
150	204	374	607	794	1003	1338	1733
160	213	389	631	823	1038	1382	1788
170	222	405	656	853	1074	1426	1843
180	231	420	680	882	1109	1470	1898
190	240	436	705	912	1145	1514	1953
200	249	451	730	941	1180	1558	2008
220		482	779	1000	1251	1646	2118
240		513	828	1059	1322	1734	2228
260		544	877	1118	1393	1822	2338
280		575	926	1177	1464	1910	2448
300		606	975	1236	1535	1998	2558
Weight of Nut	30	57	97	137	201	285	365
Weight of Washer	10	20	32	52	62	87	130



WEIGHT TABLE OF A325, A490 BOLTS, NUTS & WASHERS

Unit: gram



Nom. Dia (in) Bolt Length	1/2"~ 13UNC	5/8"~ 11UNC	3/4"~ 10UNC	7/8"~ 9UNC	1" 8UNC	1 1/8"~ 7UNC 8UN	1 1/4"~ 7UNC 8UN	1 3/8"~ 6UNC 8UN	1 1/2"~ 6UNC 8UN
1	92	—	—	—	—	—	—	—	—
1 1/4	98	164	—	—	—	—	—	—	—
1 1/2	104	174	273	—	—	—	—	—	—
1 3/4	110	184	287	424	—	—	—	—	—
2	116	194	301	443	605	804	1056	1348	1709
2 1/4	123	205	315	462	627	836	1092	1389	1759
2 1/2	129	213	329	481	655	867	1133	1438	1809
2 3/4	135	223	344	500	677	899	1169	1484	1868
3	141	233	358	519	705	931	1210	1529	1922
3 1/4	148	243	372	537	727	963	1251	1579	1977
3 1/2	154	253	386	555	750	994	1287	1629	2036
3 3/4	160	262	400	578	777	1026	1328	1674	2090
4	167	272	414	596	800	1058	1364	1724	2150
4 1/4	173	282	428	614	827	1090	1405	1770	2204
4 1/2	179	292	442	633	850	1121	1446	1819	2259
4 3/4	185	302	456	655	877	1153	1482	1865	2318
5	192	311	471	673	900	1185	1523	1915	2372
5 1/4	198	322	486	691	927	1217	1564	1961	2431
5 1/2	204	331	499	714	954	1248	1600	2010	2486
5 3/4	211	341	513	734	978	1282	1645	2056	2540
6	217	351	527	752	1006	1314	1681	2109	2600
6 1/4	223	361	541	770	1029	1346	1722	2155	2654
6 1/2	230	371	554	793	1056	1378	1763	2205	2713
6 3/4	236	381	572	811	1079	1410	1800	2250	2768
7	242	390	586	829	1106	1442	1840	2300	2822
7 1/4	248	400	600	847	1129	1473	1877	2346	2881
7 1/2	255	410	613	866	1156	1505	1918	2396	2936
7 3/4	261	420	627	884	1183	1537	1959	2441	2990
8	267	429	641	902	1206	1569	1995	2491	3050
8 1/4	273	439	654	925	1233	1601	2036	2537	3104
8 1/2	280	449	668	943	1256	1633	2072	2587	3163
8 3/4	286	459	681	961	1283	1664	2113	2632	3218
9	292	469	695	979	1306	1696	2154	2682	3277
9 1/2	305	488	723	1017	1356	1759	2231	2777	3390
10	317	508	751	1056	1407	1823	2309	2872	3504
10 1/2	—	527	779	1094	1456	1886	2386	2967	3617
11	—	547	807	1133	1507	1950	2464	3062	3730
11 1/2	—	566	835	1171	1556	2013	2541	3157	3844
12	—	586	863	1210	1607	2077	2619	3252	3957
Weight of Nut	30	54	88	135	193	269	357	464	595
Weight of Washer	17	24	36	52	65	78	95	123	145