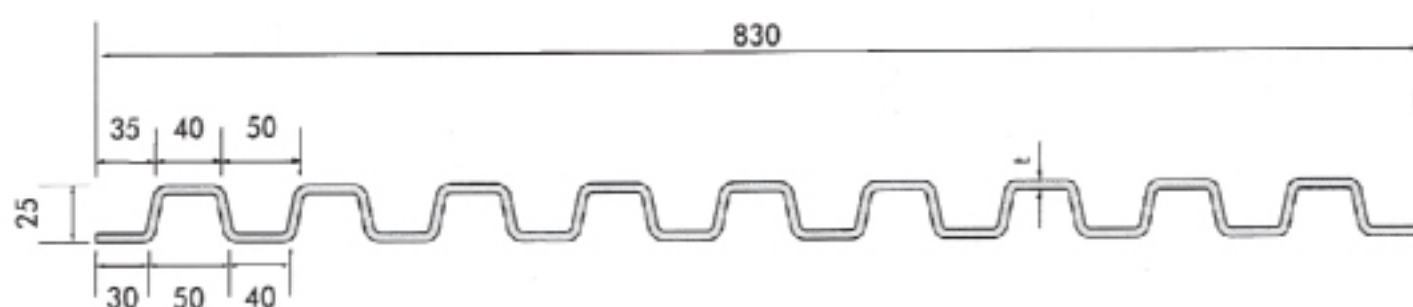
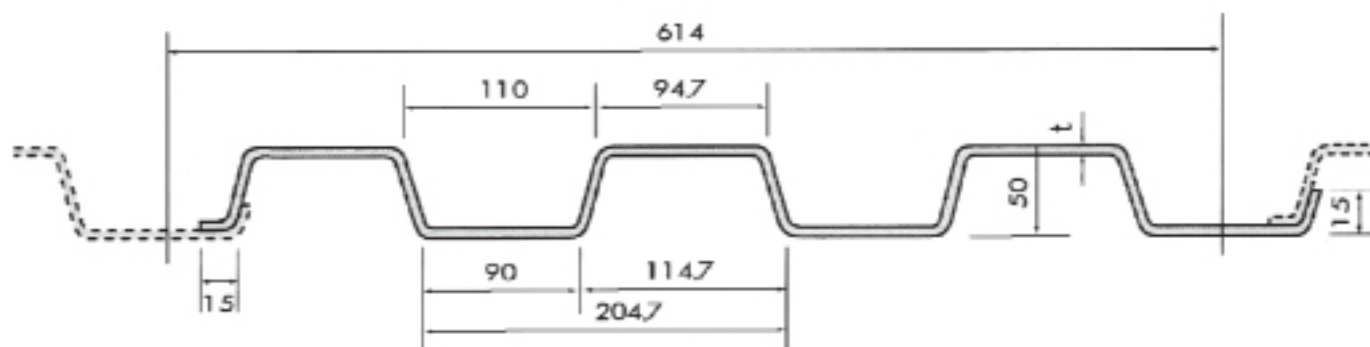


# 佳德鋼承板 AKD.ALF.ALK.ALN 簡介

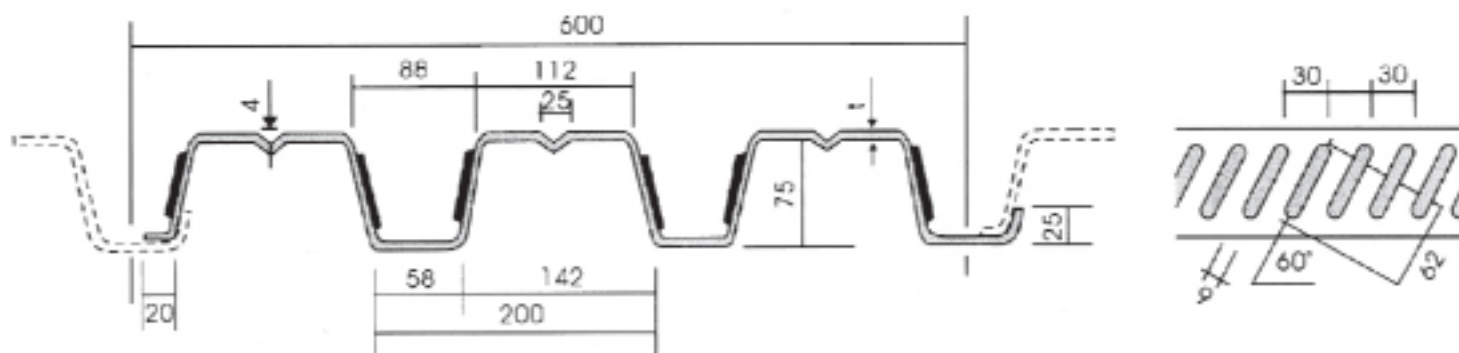
## AKD



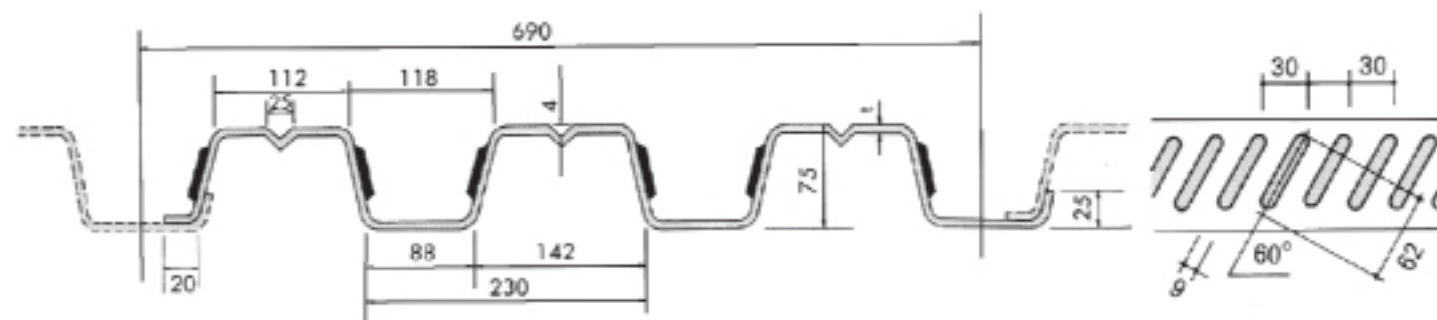
## ALF



## ALK 本斷面通過UL認證合格



## ALN 本斷面通過UL認證合格



## 厚度與單位重量及斷面性質表

品名 Type	鋼板厚度 Plate Thickness	鍍鋅 Galvanized(275g/m <sup>2</sup> Total Both Sides)		斷面性質	
		單位重量	每單位面積重量	全斷面	
				斷面係數	轉動慣量
mm	kg/m	kg/m <sup>2</sup>	cm <sup>3</sup> /m	cm <sup>4</sup> /m	
AKD	1.0	9.46	11.4	11.7	14.9
	1.2	11.28	13.6	14.0	17.5
	1.5	14.20	17.1	17.55	22.55
	1.6	15.0	18.1	18.6	23.8
ALF	0.8	5.8	9.4	19.5	50.2
	0.9	6.4	10.3	22.1	55.8
	1.0	7.12	11.6	24.5	62.3
	1.2	8.55	13.9	29.4	74.8
	1.5	10.5	17.4	36.5	92.7
	1.6	11.20	18.2	38.4	97.5
ALK	0.8	6.64	10.9	28.72	107.69
	0.9	7.34	12.2	32.2	120.76
	1.0	8.16	13.58	35.66	133.75
	1.2	9.79	16.3	42.52	159.47
	1.5	12.0	19.9	52.64	197.4
	1.6	12.8	21.3	55.97	219.89
	1.8	14.4	23.9	62.56	234.6
	2.0	16.0	26.6	69.1	258.98
	2.3	18.4	30.6	78.32	310.56
ALN	0.8	7.2	10.5	29.3	115.1
	0.9	8.1	11.7	32.8	129.7
	1.0	8.99	13.0	36.3	145
	1.2	10.70	15.5	43.2	173
	1.5	13.4	19.4	54.1	216.2
	1.6	14.0	20.3	56.4	226
	1.8	16.0	23.0	64.5	245.6
	2.0	17.4	25.3	71.8	270.5
	2.3	19.8	28.7	79.1	316